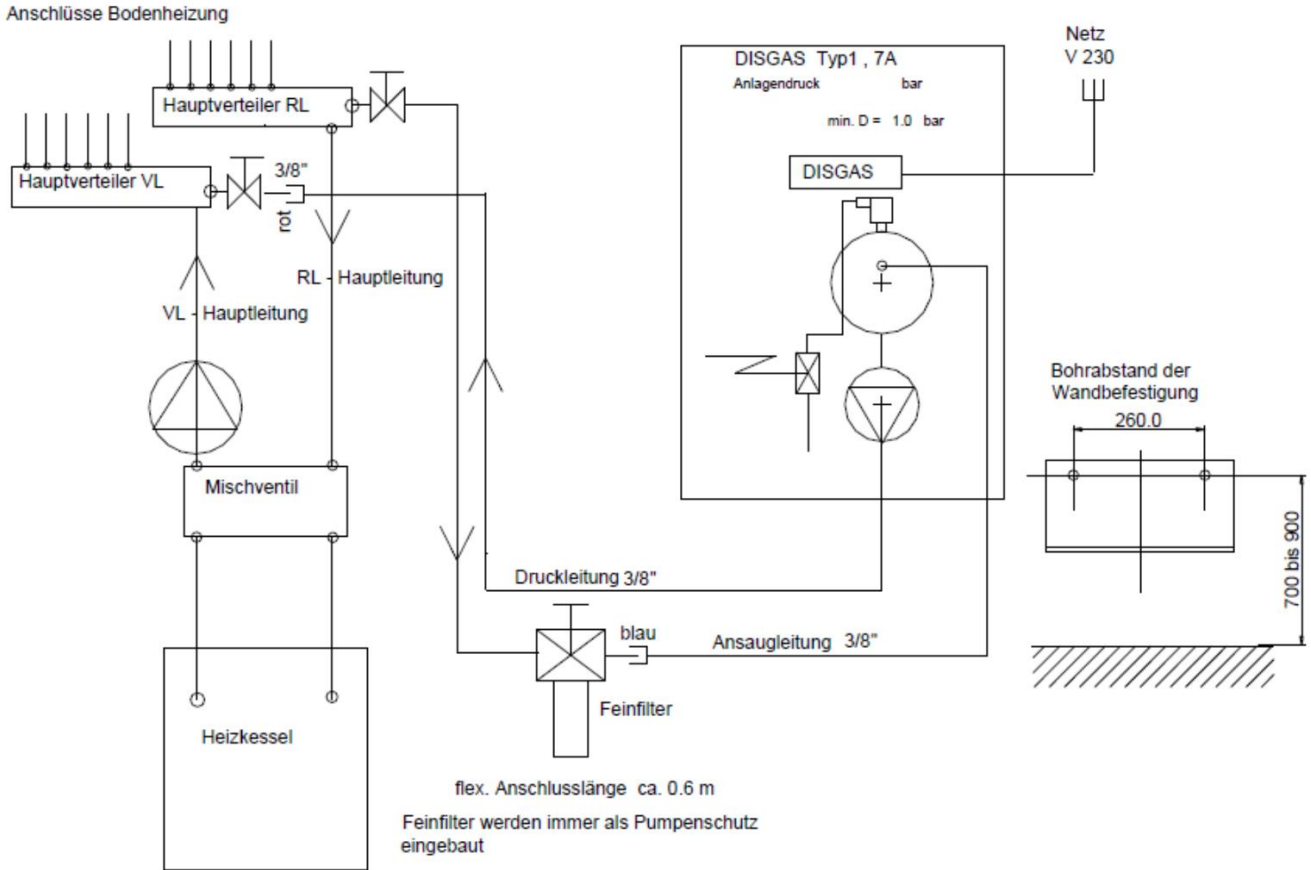


DISGAS Hydraulikschemata

Hydraulikschemata Typ 1 + 15 für Bodenheizanlage



Hydraulikschemata für Heizkörperanlage Typ 1 + 15

